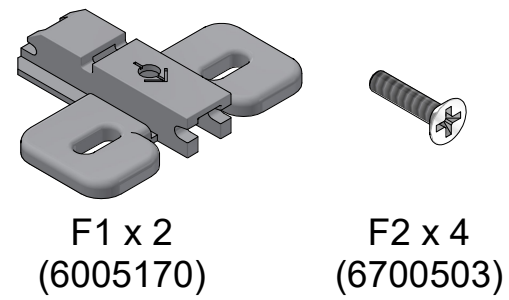
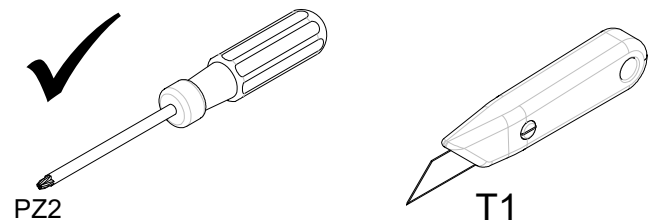
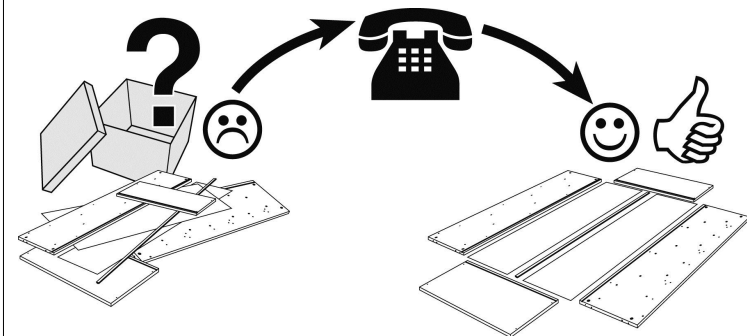
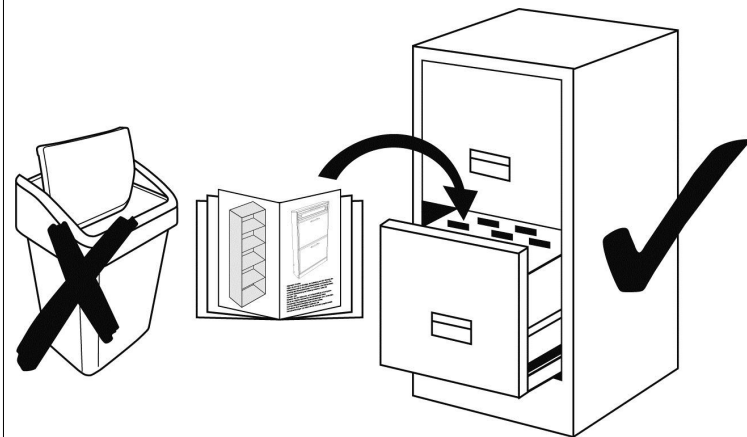


MISTRAL

- design for your life

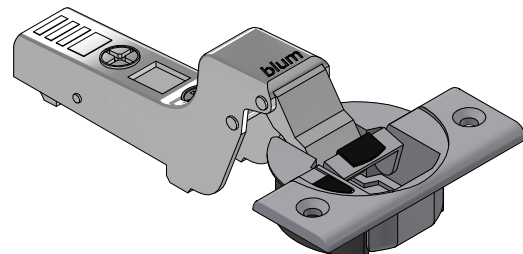
31031-E10

AV Døre / Doors
Türen / Portes

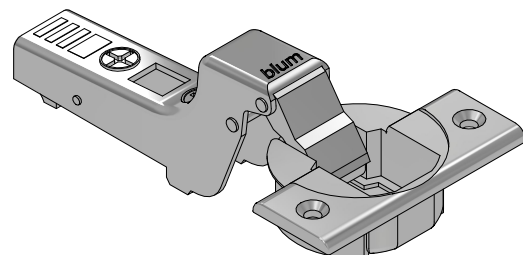


F1 x 2
(6005170)

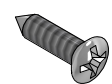
F2 x 4
(6700503)



F3 x 1
(6005110)



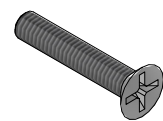
F4 x 1
(6005120)



F5 x 4
(6603215)



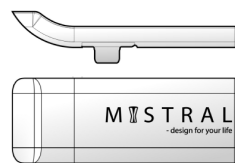
F6 x 1
(4005361)



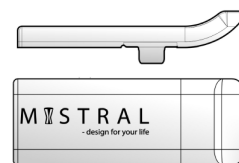
F7 x 1
(6704422)



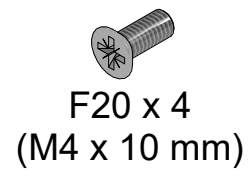
F8 x 1
(6200211)



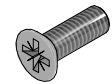
F9 x 2
(3012233 L)



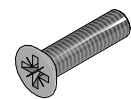
F9 x 2
(3012232 R)



F20 x 4
(M4 x 10 mm)



F21 x 4
(M4 x 12 mm)

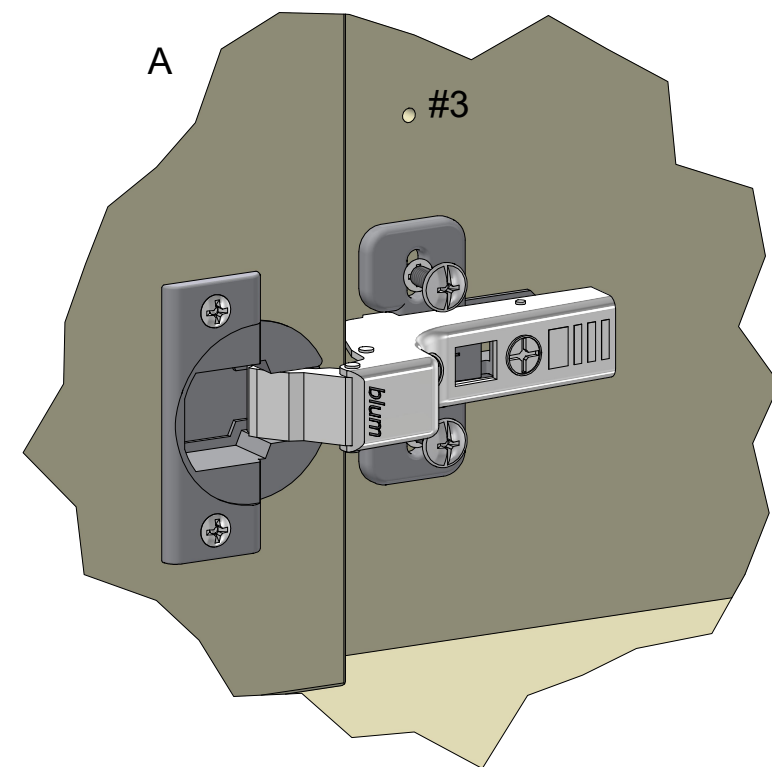
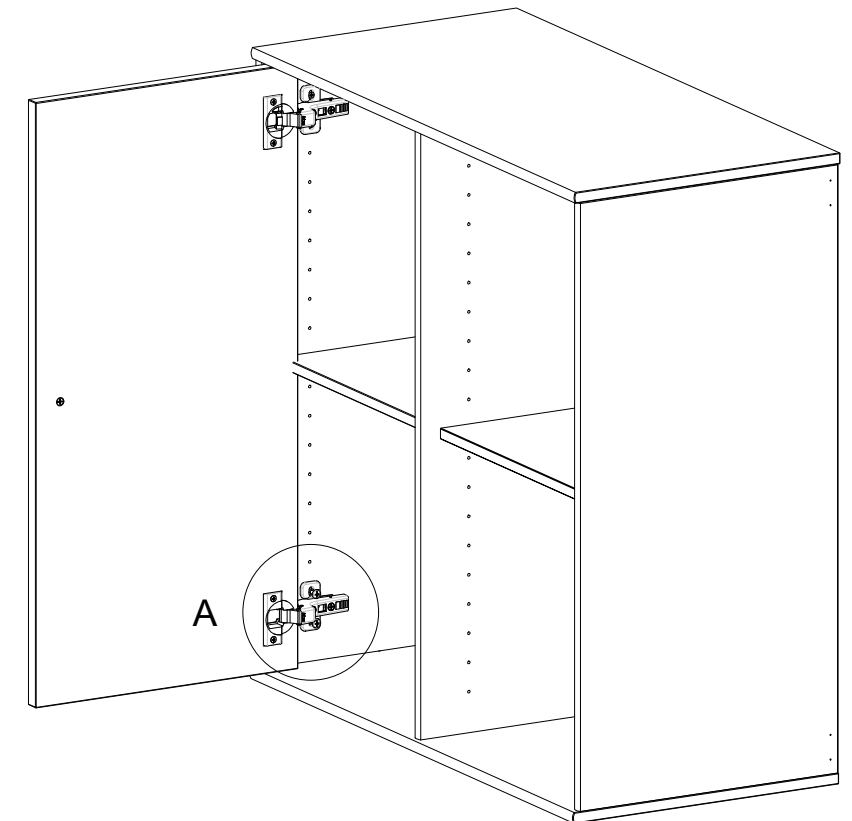


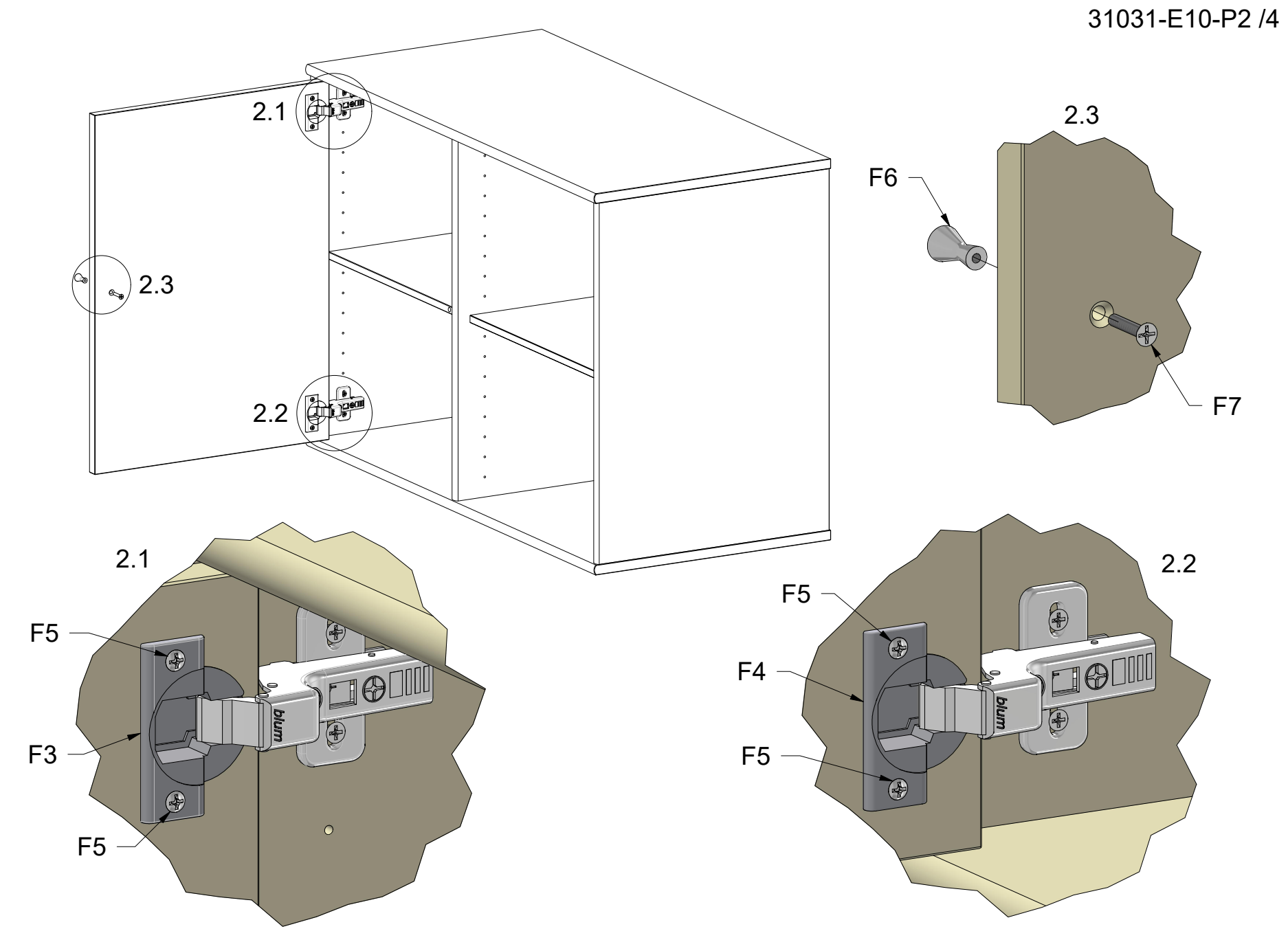
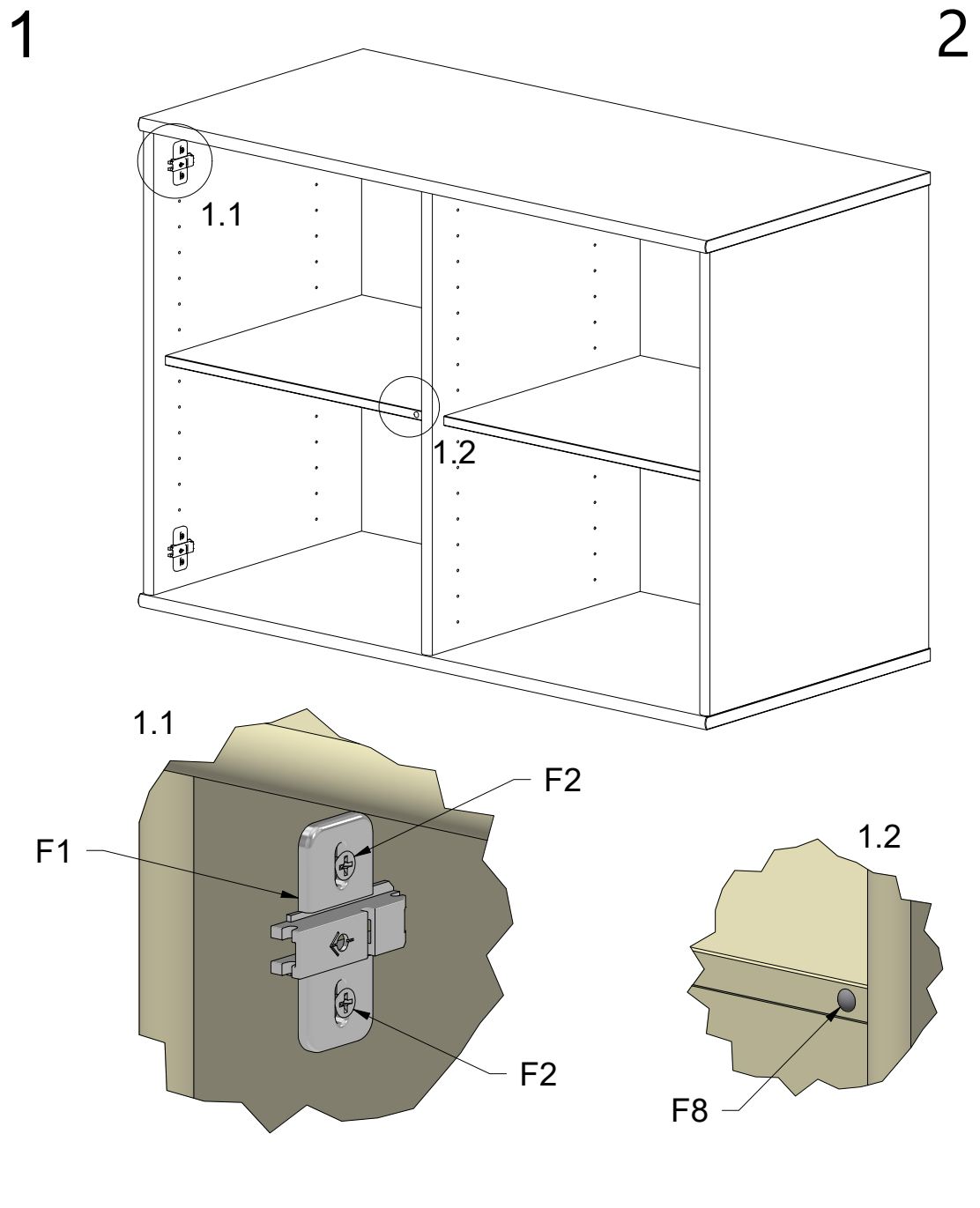
F22 x 4
(M4 x 16 mm)



F23 x 4
(Ø5 x 14 mm)

31031-E10-P1 /4





Ad 2.1
 Kun til stofdøre.
 Only for fabric doors.
 Nur für Tür mit Stoff.
 Seulement pour portes en tissu.

2.1.1

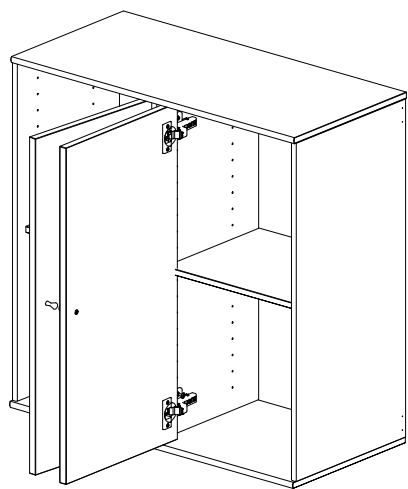
F6

2.1.2
 Skær forsigtigt lille hul, så skruen kan komme igennem stoffet.
 Carefully cut a small hole to allow the screw to pass through the fabric
 Seien Sie vorsichtig und schneiden sie ein sehr kleines Loch, um die Schraube zu.
 Couper avec précaution un petit trou pour que la vis peut traverser le tissu.

2.1.3

F5

F6



F20 x 4



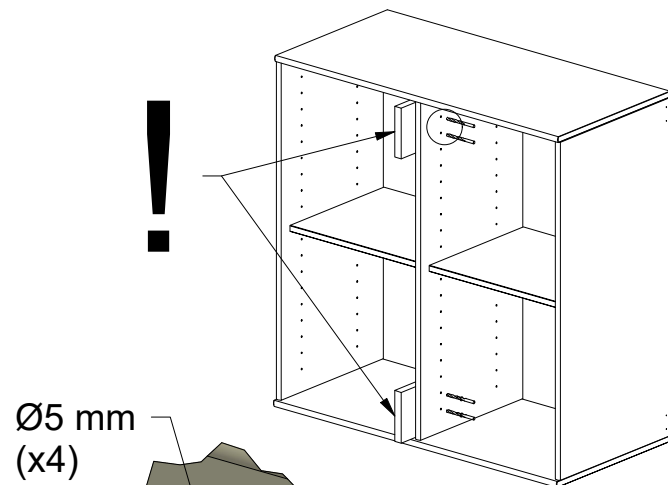
F21 x 4



F22 x 4



F23 x 4



Ø5 mm (x4)

TS1

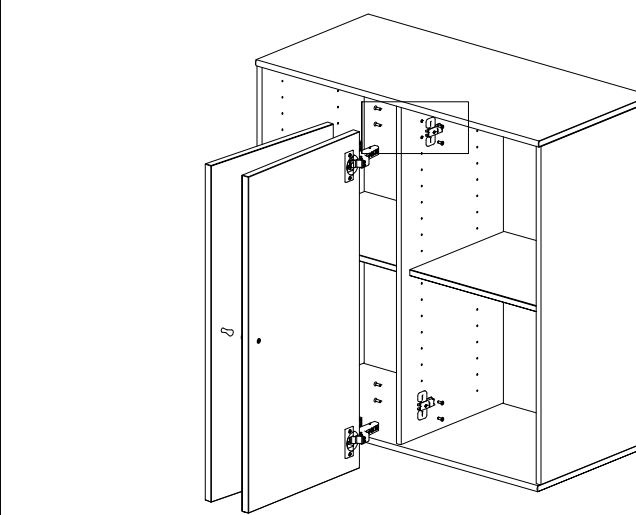
Ø5 mm



TS1



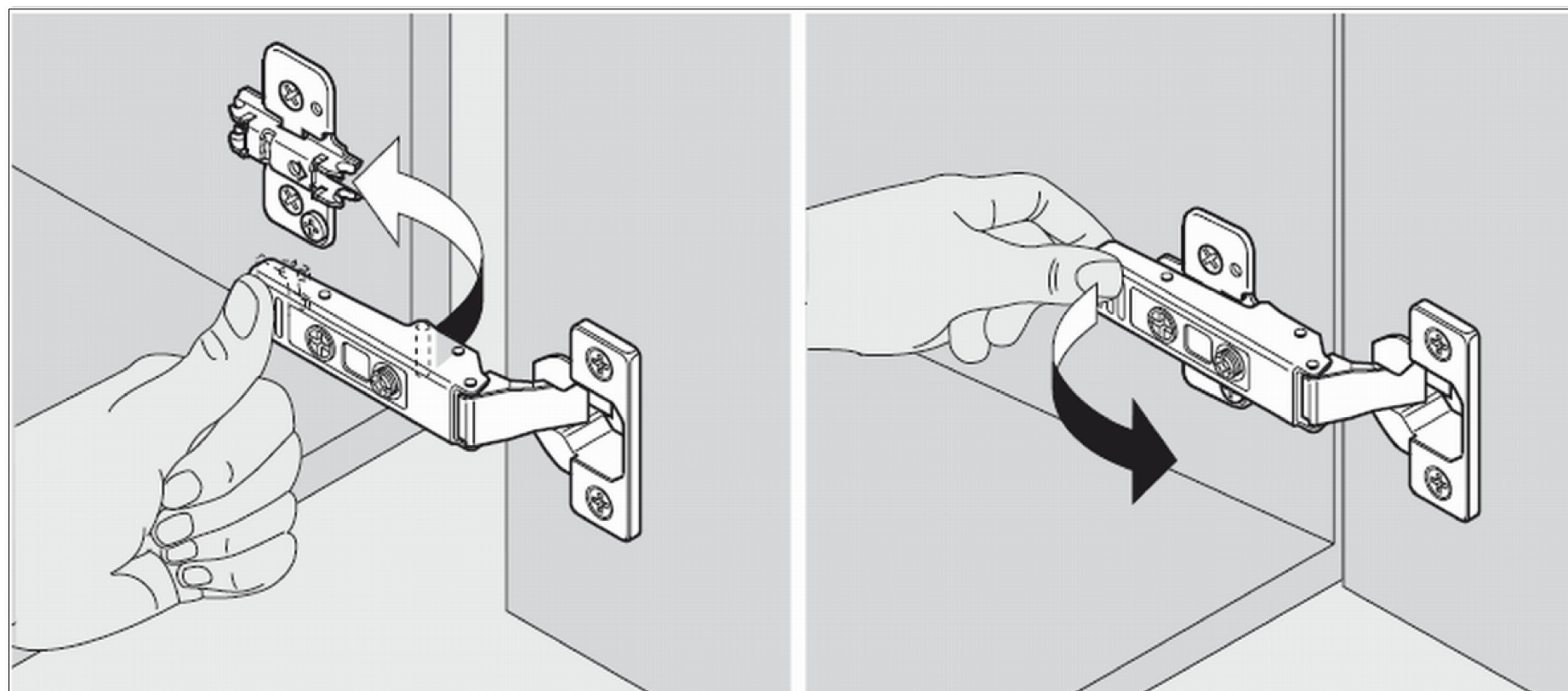
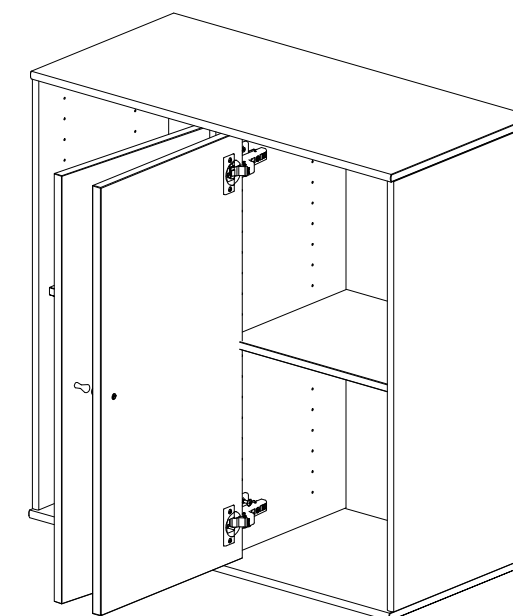
TS1



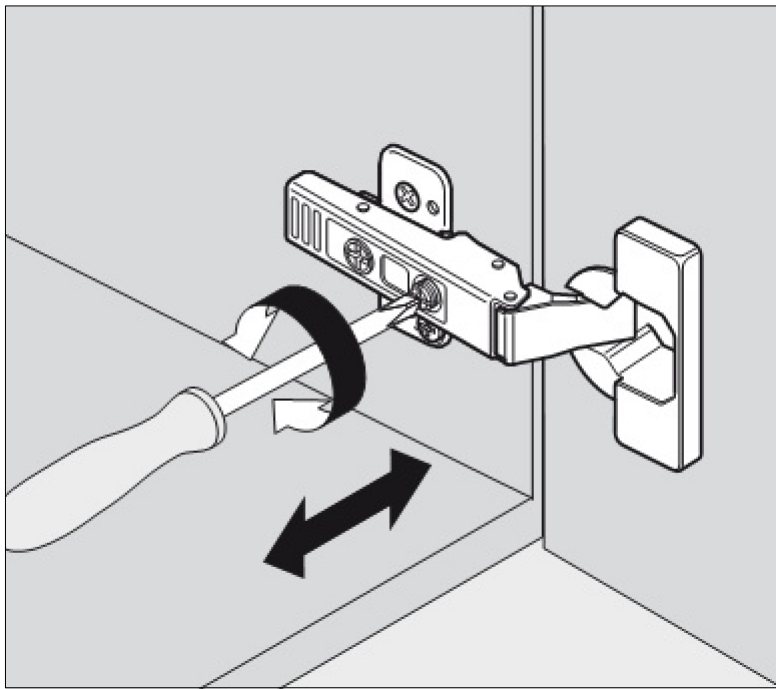
F21 (x4)

F23 (x4)

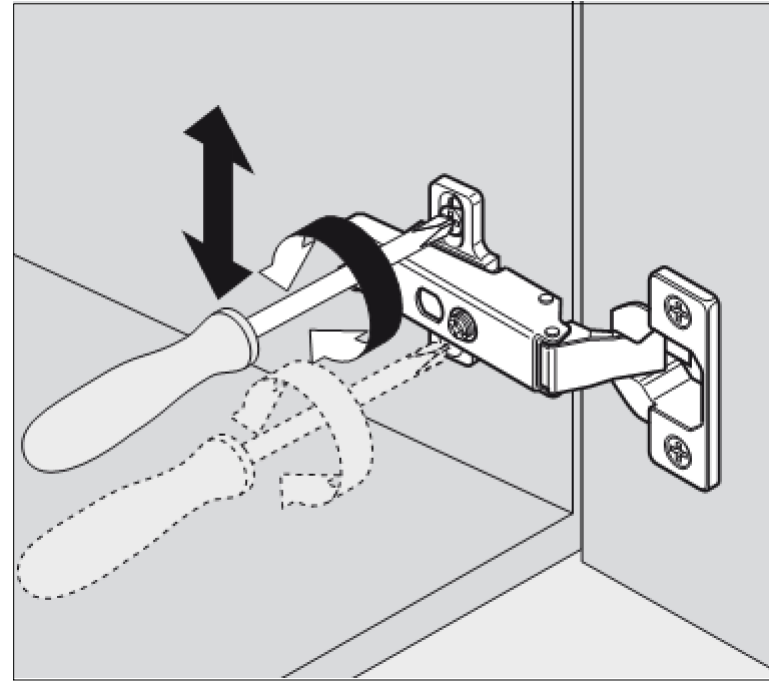
F20 (x4)



1

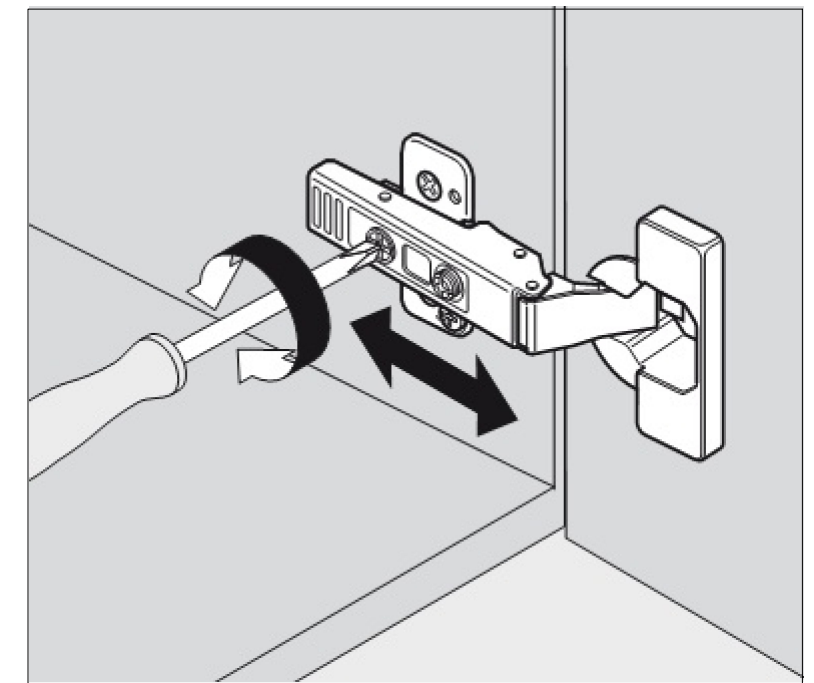


2

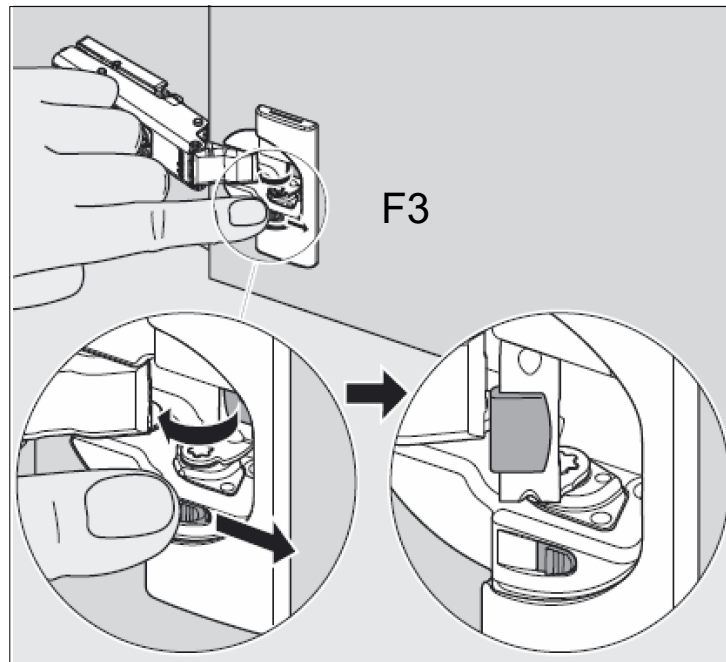


3

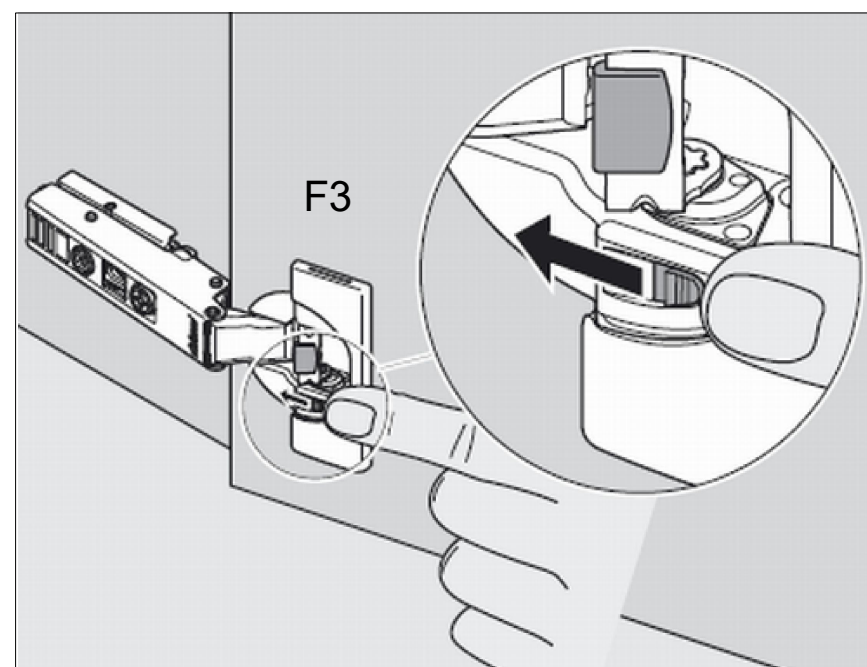
31031-E10-P4 /4



4

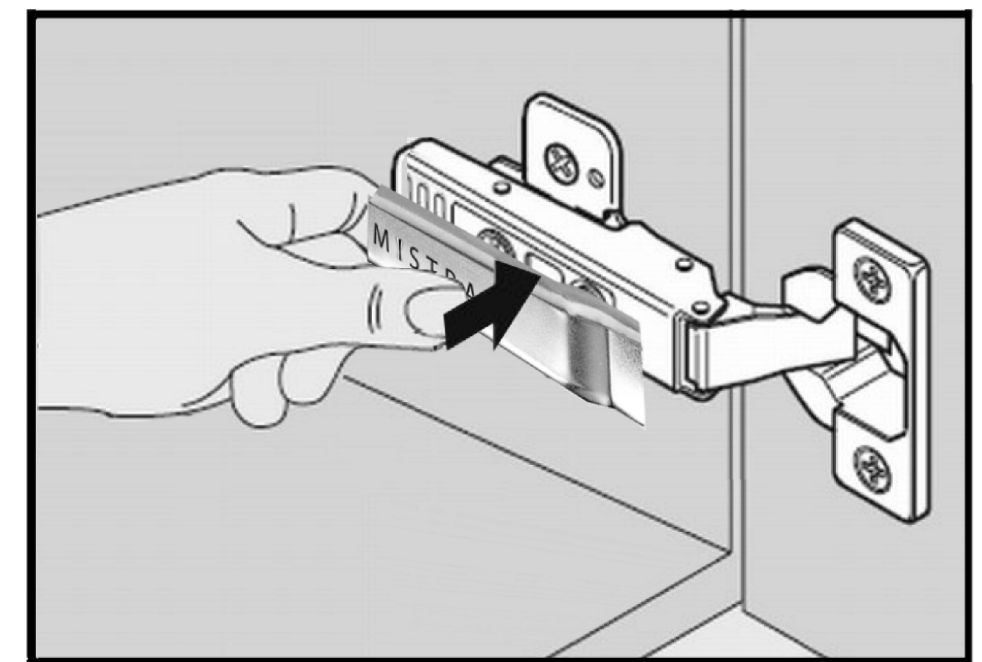


5



6

L=venstre/left/links/gauche/vänstre
 R= højre/right/rechts/droit/höger



(F9).
 Anvend kun 2xL* eller 2xR* pr. dør.
 Only use 2xL* or 2xR* covers f/1 door.
 Nur 2xL* oder 2xR* per Tür anwenden.
 Utilisez seulement 2xL* ou 2xR* par porte.
 Använd endast 2xL* eller 2xR* lock/dörr.